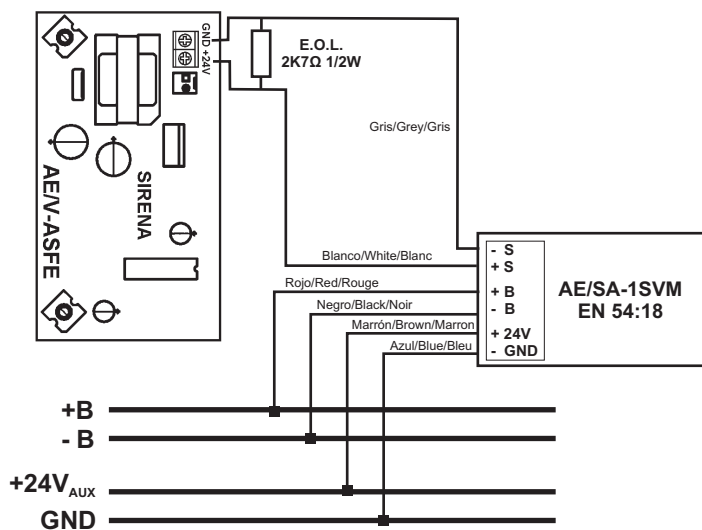
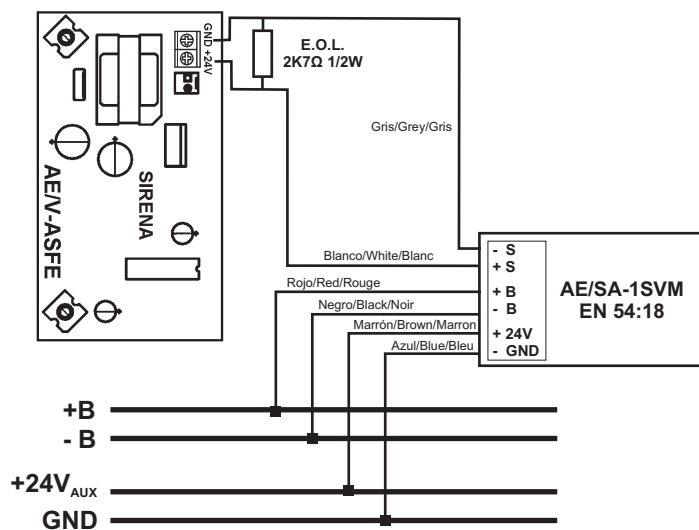


**CONEXION CON EL LAZO ALGORITMICO**


AE/V-ASFE	
$V_{in}$	12 ~ 30 Vdc
$I_{max}$	90mA - 24V
<b>S</b>	95dB/1m
<b>T</b>	-40°C - 85°C

Ae-man-615-0.0 v1.0

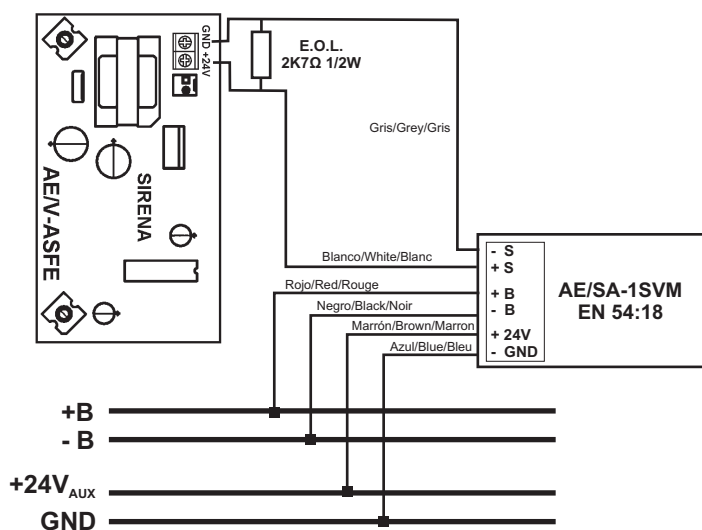
AGUILERA ELECTRÓNICA


**CONEXION CON EL LAZO ALGORITMICO**


AE/V-ASFE	
$V_{in}$	12 ~ 30 Vdc
$I_{max}$	90mA - 24V
<b>S</b>	95dB/1m
<b>T</b>	-40°C - 85°C

Ae-man-615-0.0 v1.0

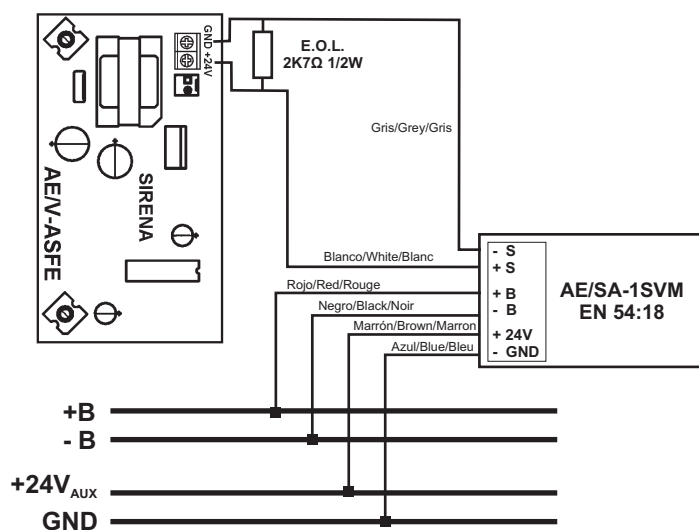
AGUILERA ELECTRÓNICA


**CONEXION CON EL LAZO ALGORITMICO**


AE/V-ASFE	
$V_{in}$	12 ~ 30 Vdc
$I_{max}$	90mA - 24V
<b>S</b>	95dB/1m
<b>T</b>	-40°C - 85°C

Ae-man-615-0.0 v1.0

AGUILERA ELECTRÓNICA


**CONEXION CON EL LAZO ALGORITMICO**


AE/V-ASFE	
$V_{in}$	12 ~ 30 Vdc
$I_{max}$	90mA - 24V
<b>S</b>	95dB/1m
<b>T</b>	-40°C - 85°C

Ae-man-615-0.0 v1.0

AGUILERA ELECTRÓNICA

